

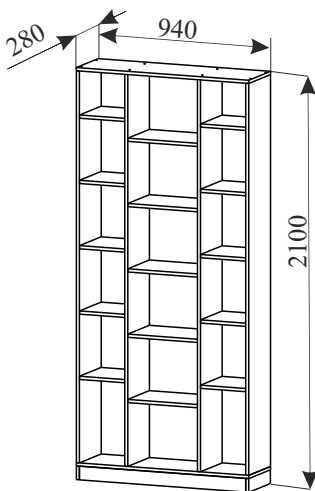
**Стеллаж-перегородка.
Комплект «НьюТон»
Руководство по сборке и эксплуатации изделия.**

Сборку изделия должен производить квалифицированный сборщик.

1. Назначение изделия.

1.1 Стеллаж предназначен для хранения вещей.

2. Внешний вид и габариты изделия.



3. Рекомендации по эксплуатации и обслуживанию

Качество и комплектность изделия рекомендуется проверять в магазине при покупке в распакованном виде. Сборка изделия должна проводиться в порядке, изложенном в настоящем руководстве. Удаление пыли с изделия следует проводить слегка влажной мягкой салфеткой. Во избежание деформации деталей и изменения цвета изделия не устанавливать мебель на прямом солнечном свете.

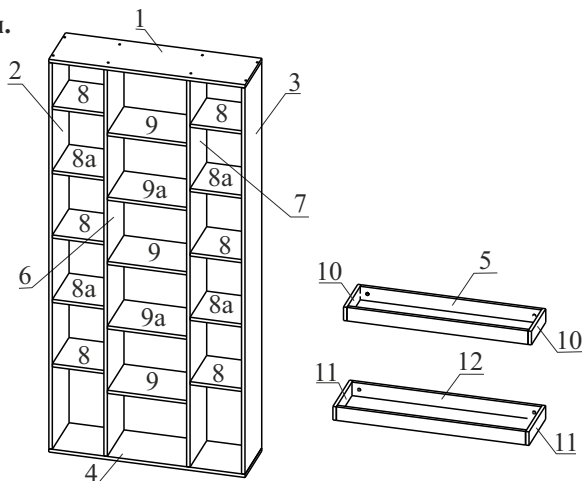
При эксплуатации изделия **ЗАПРЕЩАЕТСЯ** :

- 1) устанавливать мебель вблизи отопительных приборов, вплотную к сырым стенам и в помещениях с относительной влажностью более 70%;
- 2) применять химические чистящие средства для уборки мебели.

4. Гарантии изготовителя

- 4.1 Гарантийный срок эксплуатации изделия - 18 месяцев со дня продажи магазином. В период гарантийного срока изготовитель гарантирует ремонт изделий или их замену, если потребителем не нарушены правила эксплуатации.
- 4.2 Изготовитель оставляет за собой право вносить изменения в конструкцию изделия, не ухудшая его конструктивные и эксплуатационные характеристики.

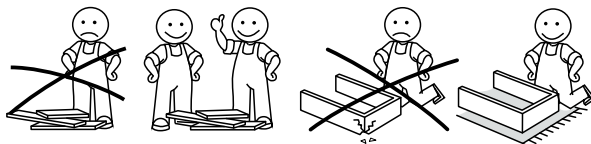
5. Комплектация изделия.



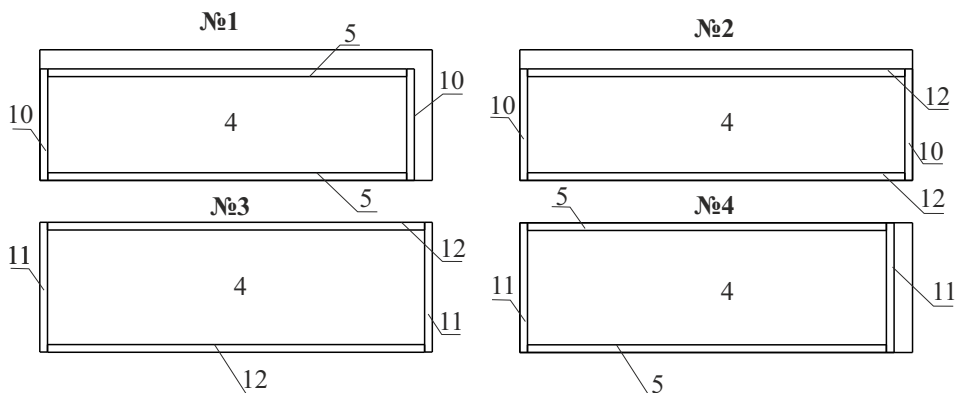
| № дет. | Наименование детали | Длина | Ширина | Толщина | Кол-во |
|--------|-----------------------------|-------|--------|---------|--------|
| | | мм. | | | |
| 1 | Крыша | 941 | 280 | 16 | 1 |
| 2 | Боковина левая | 1998 | 280 | 16 | 1 |
| 3 | Боковина правая | 1998 | 280 | 16 | 1 |
| 4 | Дно | 941 | 280 | 16 | 1 |
| 5 | Цоколь | 70 | 868 | 16 | 2 |
| 6 | Перегородка 1 | 1998 | 278 | 16 | 1 |
| 7 | Перегородка 2 | 1998 | 278 | 16 | 1 |
| 8,8a | Полка | 247 | 276 | 16 | 10 |
| 9,9a | Полка | 380 | 276 | 16 | 5 |
| 10 | Цоколь | 70 | 239 | 16 | 2 |
| 11 | Цоколь | 70 | 278 | 16 | 2 |
| 12 | Цоколь | 70 | 907 | 16 | 2 |
| | Руководство по эксплуатации | | | | 1 |
| | Комплект фурнитуры | | | | 1 |

6. Комплектация фурнитуры

| | | | | | |
|---|--|---|---|---|--|
| Евровинт 6x13 (для угловой стяжки)  16 шт | Стяжка угловая  8 шт | Евровинт 7x50  16 шт | Заглушка для евровинта  8 шт | Эксцентриковая стяжка  24 шт | Дюбель 8x50  2 шт |
| Подпятник  8 шт | Заглушка для эксцентрика  12 шт | Навес прямой  2 шт | Ключ для евровинтов  1 шт | Шкант 8x35  40 шт | Саморез 4x16-4шт Саморез 2,5x20-16шт  |



7. ВНИМАНИЕ! Цоколь стеллажа можно собрать в четырех представленных ниже вариантах. Перед сборкой стеллажа необходимо определить нужное положение цоколя



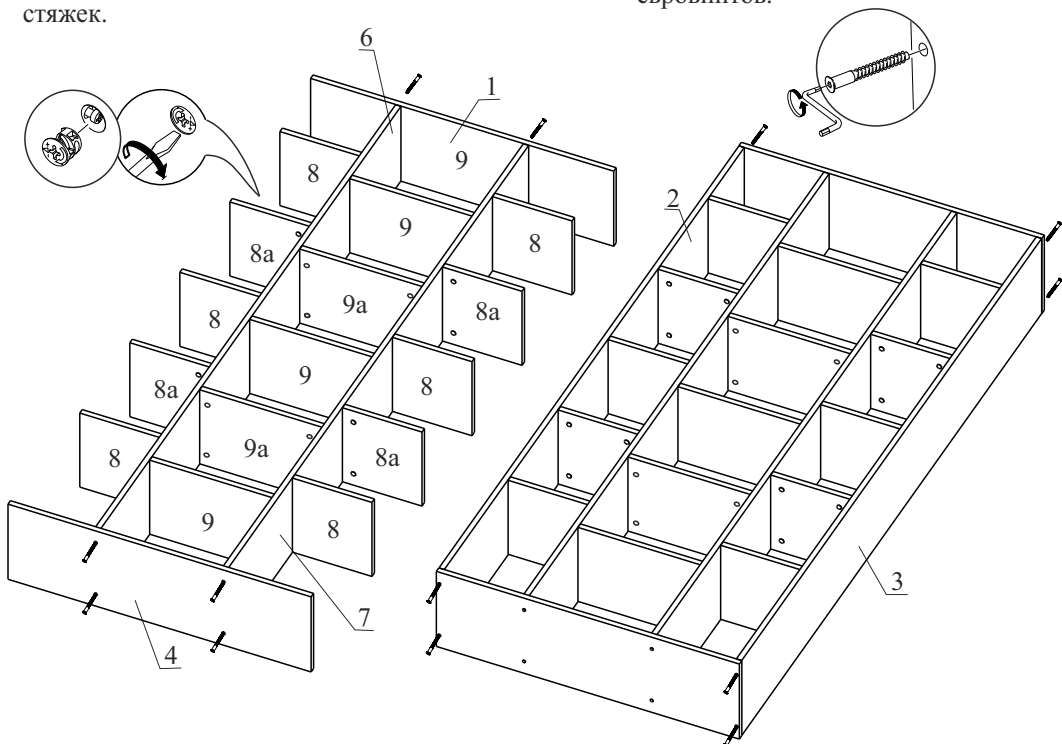
8. Сборка. ВНИМАНИЕ! При сборке избегать неосторожных ударов и излишних усилий.

Сборку производить в горизонтальном положении.

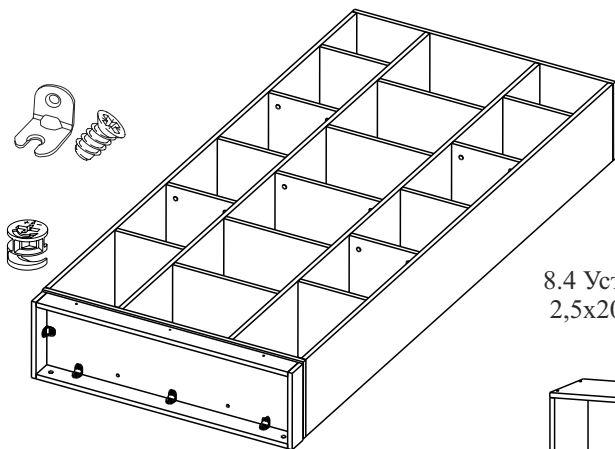
8.1. Закрепите детали 9 и 9а между перегородками (детали 6 и 7) с помощью эксцентриковых стяжек и шкантов 8х35.

Закрепите детали 1 и 2 с помощью евровинтов. Закрепите полки 8 и 8а с помощью эксцентриковых стяжек.

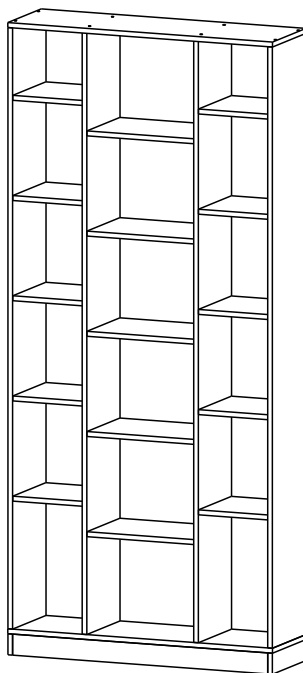
8.2. Закрепите детали 2 и 3 с помощью евровинтов 7х50 к деталям 1 и 2. К полкам с помощью шкантов и евровинтов.



8.3. Закрепите цоколь в сборе к детали 4 с помощью угловых стяжек и эксцентриковых стяжек.



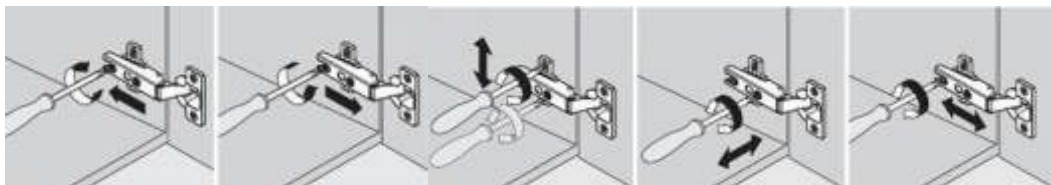
8.4. Установите навесы с помощью саморезов 2,5x20 и закрепите стеллаж к стене.



Навес прямой



2,5x20



Монтаж

Демонтаж

Регулировка
по высоте

Регулировка
по ширине

Регулировка
по глубине

ОТК _____

ООО "Фабрика 38"

Россия, Удмуртская Республика, г.Ижевск, ул. Саратовская, д.37А
Тел./факс (3412) 74-29-81 38ropugaev@sign.izhnet.ru www.mebel-sign.ru